

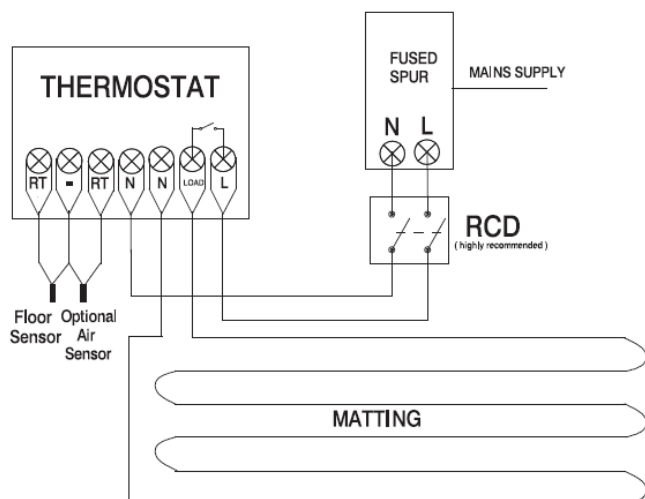
1. Introduction

Le Heatmiser PRT-E a été conçu tout spécialement pour le chauffage au sol. Une sonde à distance de 3 mètres est comprise. Le PRT-E propose 5 modes de fonctionnement. Pour en savoir plus, consultez le chapitre « Menu Configuration, fonction 08 ».

- Affichage de la température en °C ou °F
- Multi-mode (adapté pour tous les types de chauffage au sol)
- Mode Vacances
- Maintien de température
- Verrouillage du clavier
- Programmation Jour de semaine/Week-end et programmation 7 jours
- Affichage par rétro-éclairage
- 230 V CA, 13 A

3. Installation

Suivez les schémas ci-dessous pour raccorder les fils électriques aux bornes du Heatmiser PRT-E.



3. Explication des icônes

Chauffage ACTIVÉ



Chauffage DÉACTIVÉ (maintient le mode de protection contre le gel)



Clavier verrouillé



Température du sol réglée atteinte



Mode Vacances actif



4. Menu Configuration

Les paramètres de configuration apparaissent dans l'ordre suivant :

N°	Description	Réglage
01	Format de température	00 = °C 01 = °F (00 par défaut)
02	Différentiel de commutation <i>(Différentiel entre l'activation et la désactivation du système)</i>	01-03°C (00 par défaut)
03	Mode de protection contre le gel <i>(Maintient la température de protection contre le gel lorsque le bouton d'alimentation est enfoncé)</i>	00=Activé 01=Désactivé (00 = par défaut)
04	Température de protection contre le gel	07-12°C (12°C par défaut)
05	Retard de sortie <i>(Délai entre l'activation et la désactivation du système)</i>	00-15 minutes (00 = par défaut)
06	Identifiant de communication	Non utilisé sur ce modèle
07	Limite de temp. du sol élevée/faible	00-10°C (00 par défaut)
08	Sélection du capteur	00=Capteur intégré uniquement 01=Capteur d'air à distance 02=Capteur de sol uniquement 03=Capteur de sol et Capteur d'air intégré 04= Capteur de sol et Capteur d'air à distance
09	Capteur de limite au sol	20-45°C (28° par défaut)
10	Démarrage optimal <i>(Nombre maximum d'heures de préchauffage autorisées)</i>	00-03 (00 heures par défaut)
11	Taux de variation <i>(Nombre de minutes nécessaires pour faire augmenter la température de votre maison de 1°C)</i>	Informations uniquement

12	Jour de semaine/Week-end ou Programmation 7 jours	00 = Jour de semaine/Jour de semaine 01= Programmation 7 jours
----	---	---

1. Pour accéder au menu de configuration, désactivez le thermostat en maintenant le bouton d'alimentation enfoncé. Ensuite, maintenez le bouton Horloge enfoncé jusqu'à ce que l'écran s'allume.
2. Le petit chiffre est le numéro de fonction et le grand chiffre est la valeur de réglage.
3. Utilisez le bouton Horloge pour parcourir les différentes fonctions.
4. Utilisez les touches de déplacement vers le haut ou le bas pour modifier le réglage.
5. Appuyez sur A pour accepter et mémoriser.

5. Visualisation et réglage de la température

La température de la pièce ou du sol s'affiche normalement (selon la fonction 8 ci-dessus).

Pour visualiser la température réglée, appuyez une fois sur la touche de déplacement vers le haut ou bien vers le bas. La température réglée s'affiche pendant 5 secondes.

Ce nouveau réglage est conservé jusqu'au prochain réglage.

Pour changer la température réglée, continuez d'utiliser la touche de déplacement vers le haut ou le bas pour régler la température souhaitée.

Si votre thermostat est réglé pour contrôler la température de l'air et du sol, maintenez la touche A enfoncée pour afficher la température du sol.



6. Réglage de l'horloge

Pour régler l'horloge, suivez les étapes suivantes.

- Lorsque le thermostat est activé, appuyez deux fois sur Horloge.
- Vous pouvez alors régler les minutes à l'aide des touches de déplacement vers le haut ou le bas.
- Appuyez sur H pour accepter.
- Vous pouvez alors régler les heures à l'aide des touches de déplacement vers le haut ou le bas.
- Appuyez sur H pour accepter.

- Vous pouvez alors régler le jour de la semaine à l'aide des touches de déplacement vers le haut ou le bas.
- Appuyez sur A pour mémoriser et sortir.

7. Désactivation du chauffage (mode

Pour désactiver le chauffage, appuyez une fois sur le bouton . Le thermostat maintient alors la température de protection contre le gel réglée et l'icône de gel s'affiche (consultez la section 4). Pour annuler, appuyez de nouveau sur .

8. Programmation des niveaux de confort

Le Heatmiser PRT permet une programmation Jour de semaine/Week-end et une programmation 7 jours. Consultez la section « Menu Configuration afin de sélectionner le mode adéquat.

Le thermostat est fourni avec des niveaux de confort préprogrammés ; vous pouvez néanmoins les modifier facilement. Les périodes par défaut sont les suivantes :

08.00 - 21°C (Réveil)
09.30-16°C (Départ)
16.30 - 22°C (Retour)
23.00 -17°C (Nuit)

Si vous ne souhaitez utiliser que 2 niveaux, programmez les niveaux inutilisés sur --.--.

- Pour commencer à programmer les niveaux de confort, appuyez une fois sur Horloge.
- Si votre thermostat est réglé pour une programmation Jour de semaine/Week-end, Lun-Ven est affiché. Pour une programmation 7 jours, Lun est affiché.
- Sélectionnez les réglages que vous souhaitez modifier à l'aide des touches de déplacement vers le haut ou le bas : Jour de semaine/Week-end, ou pour la programmation 7 jours, sélectionnez le jour.
- Appuyez sur H
- Saisissez l'heure de Réveil souhaitée à l'aide des touches de déplacement vers le haut ou le bas.
- Appuyez sur H.

- Saisissez la température souhaitée au Réveil à l'aide des touches de déplacement vers le haut ou le bas.
- Appuyez sur H.
- « Départ » s'affiche alors.
- Répétez la programmation pour chaque période en saisissant --. — pour toutes les périodes inutilisées.

Remarque : Pour une programmation Jour de semaine/Week-end, les 4 niveaux de confort sont les mêmes pour tous les jours de la semaine. Pour une programmation 7 jours, 4 niveaux de confort différents peuvent être programmés pour chaque jour.

9. Fonction de maintien de température

Le Heatmiser PRT dispose d'une fonction de maintien de température. Elle vous permet de maintenir une certaine température pendant un certain nombre d'heures. Cette fonction convient parfaitement lors de fêtes ou lorsque vous n'êtes pas chez vous.

- Appuyez sur H.
- Saisissez la période de maintien souhaitée à l'aide des touches de déplacement vers le haut ou le bas.
- Appuyez sur H.
- Saisissez la température de maintien souhaitée à l'aide des touches de déplacement vers le haut ou le bas.
- Appuyez sur A pour accepter.

L'indication de maintien s'affiche ; elle indique que le compte à rebours de la période de maintien est activé.

Pour annuler, réglez la période de maintien sur 00 heures.

10. Fonction Vacances

Le Heatmiser PRT dispose d'une fonction vacances. Elle vous permet de saisir un réglage pour les vacances. Lors de vacances, le thermostat maintient la température de protection contre le gel réglée. À la fin de vos vacances, le thermostat revient au réglage programmé et garantit une maison chauffée à votre retour.

- Appuyez trois fois sur H (jusqu'à ce que la valise apparaisse).
- Saisissez le nombre de jours de vacances à l'aide des touches de déplacement vers le haut ou le bas.
- Appuyez sur A pour accepter.

Le Heatmiser PRT affiche une valise qui indique que le thermostat est en mode vacances.



Pour annuler, réglez la période de vacances sur 00 jours.

11. Verrouillage du thermostat

- Pour verrouiller le thermostat, maintenez la touche A et la touche de déplacement vers le bas enfoncées pendant 10 secondes. Le symbole sous forme de verrou s'affiche.
- Pour déverrouiller, répétez les étapes ci-dessus.

12. Réinitialisation des paramètres

Le PRT-E est équipé d'une fonction de réinitialisation des paramètres. Cette option permet de réinitialiser tous les réglages à leurs paramètres par défaut. Pour effectuer une réinitialisation des paramètres, suivez ces étapes :

- Désactivez le PRT-E en maintenant le bouton  enfoncé.
- Maintenez le bouton  et la touche de déplacement vers le haut enfoncés pendant 10 secondes. Toutes les icônes s'affichent pendant 2 secondes puis disparaissent.
- Tous les réglages du PRT-E ont été réinitialisés à leurs paramètres par défaut.